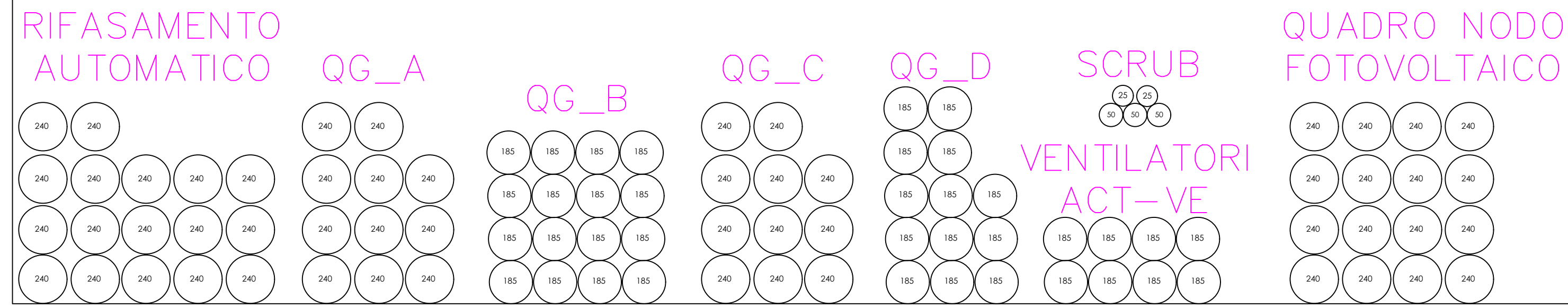
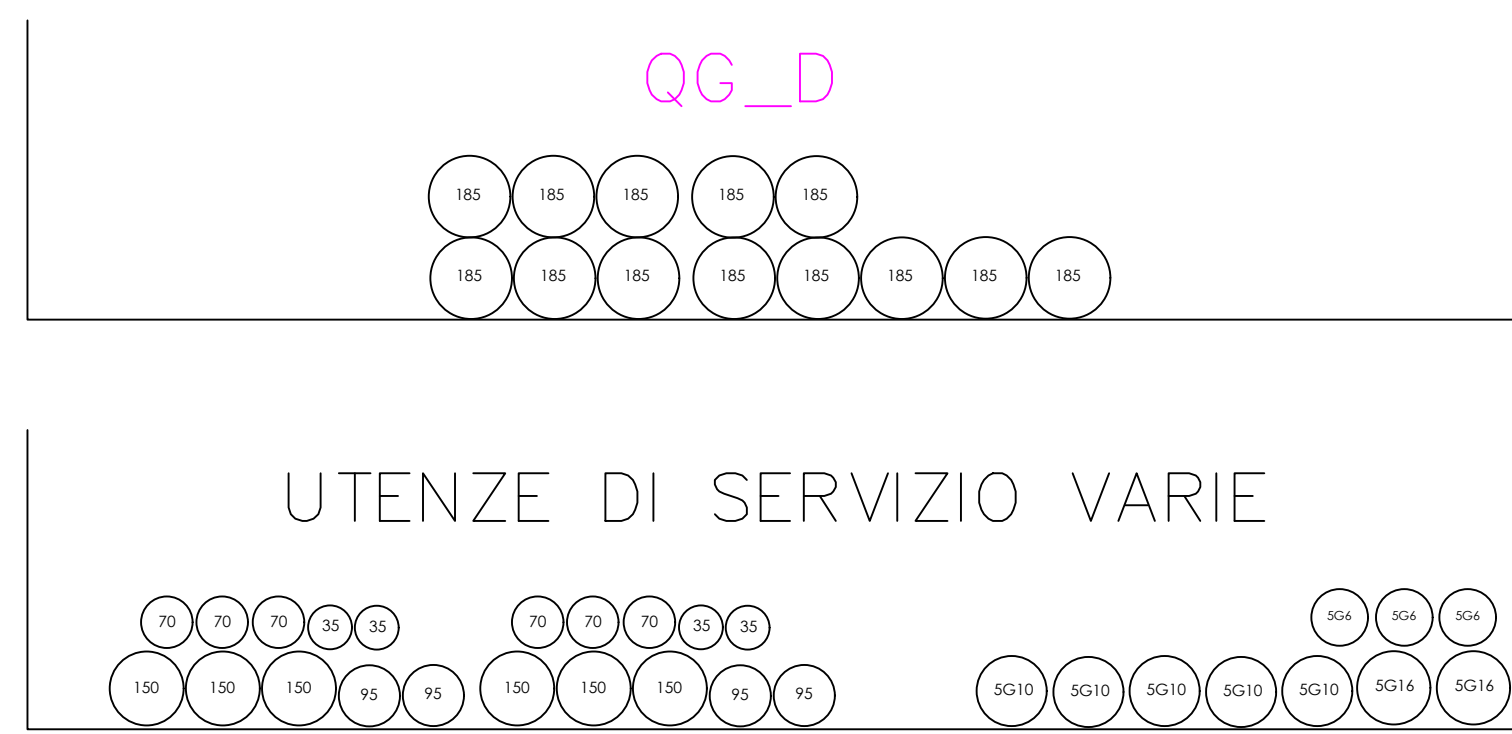


SEZIONI TIPICHE INGOMBRI FASCI CAVI NELLE VIE CAVI

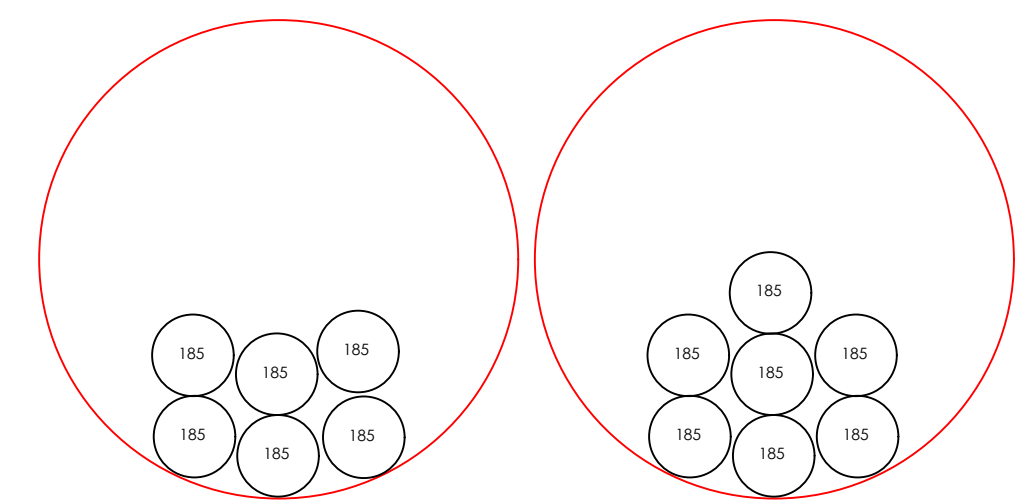
CAVEDIO BT USCITA CAVI DALLA CABINA 1000x500mm



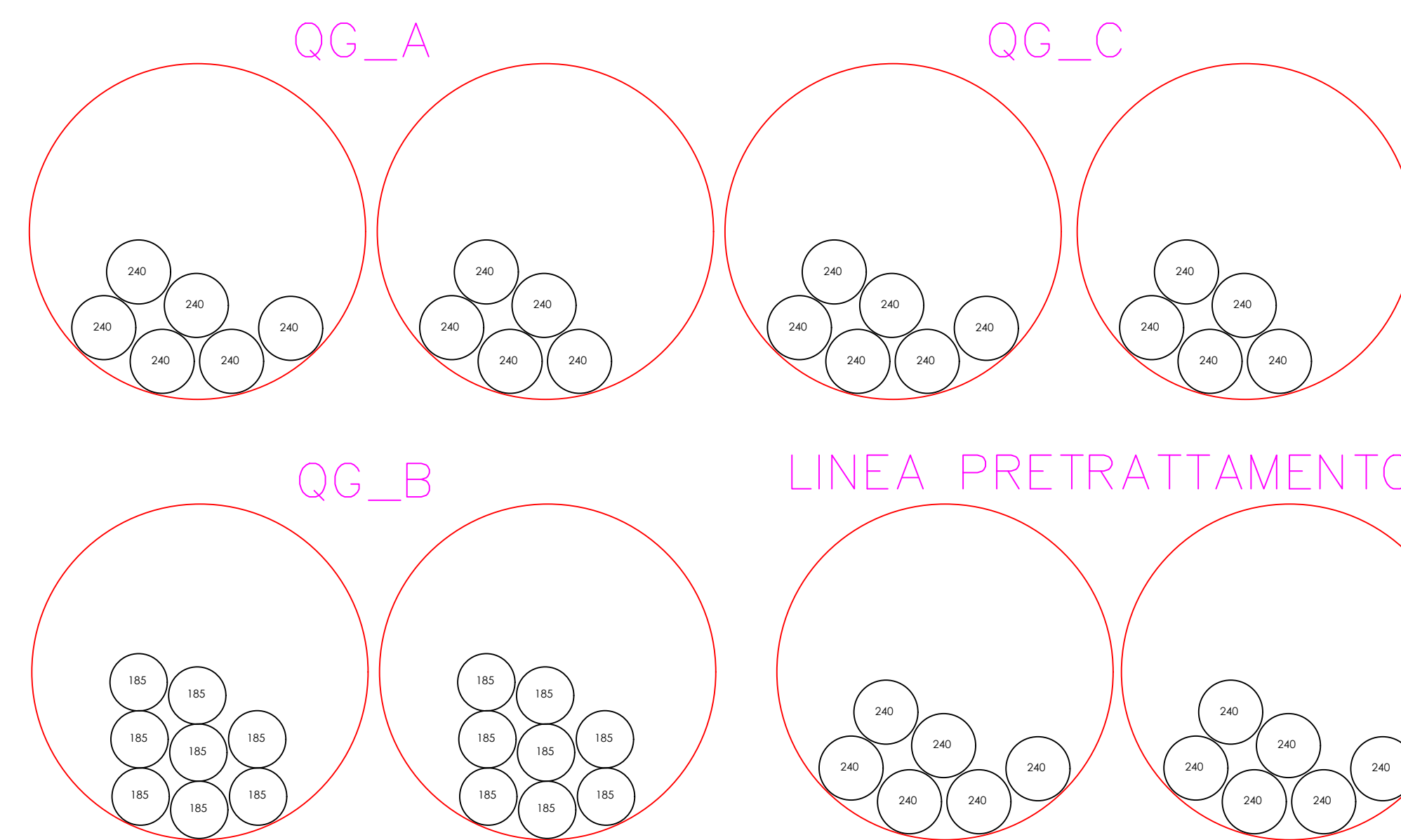
CANALINE 500x100mm STAFFATA A PARETE



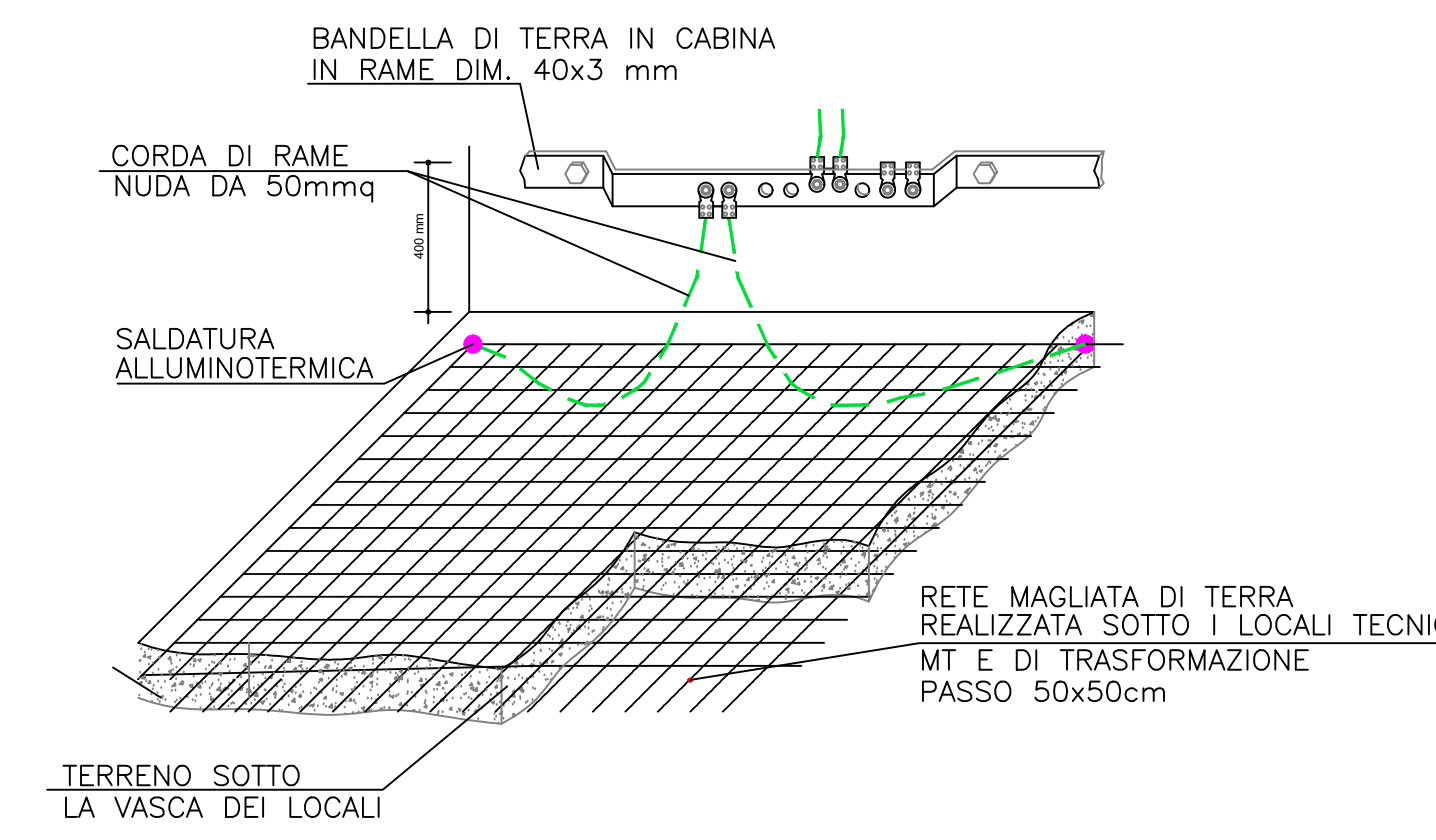
IMPIANTO PRODUZIONE CO2



CAVIDOTTI INTERRATI Ø160mm

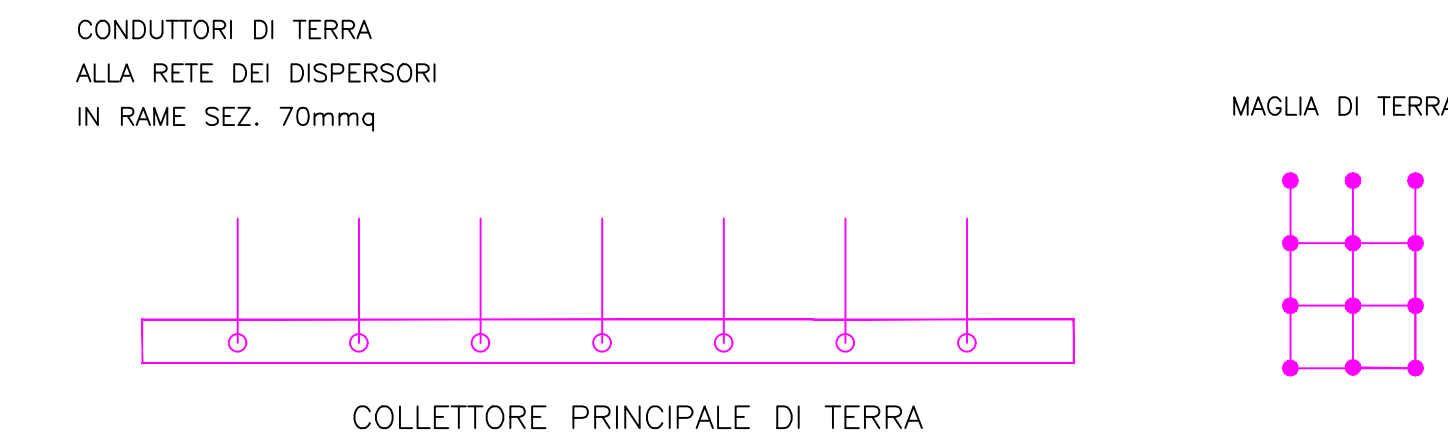


PARTICOLARE SCHEMA COLLEGAMENTO COLLETTORE DI TERRA CON RETE MAGLIATA SOTTOPAVIMENTO



COLLETTORE EQUIPOTENZIALE DI TERRA DI CABINA

- COLLEGAMENTO A TERRA CELLE MT
- BANDERELLA EQUIPOTENZIALE PERIMETRALE DELLA CABINA DI TRASFORMAZIONE
- ARMATURE PRINCIPALI DELLA STRUTTURA E DEL CEMENTO ARMATO
- TUBAZIONI METALLICHE RETI ENTRANTI (Acqua, Gas, ecc.)
- CONDUTTORE DI PROTEZIONE AL QUADRO DI BASSA TENSIONE.

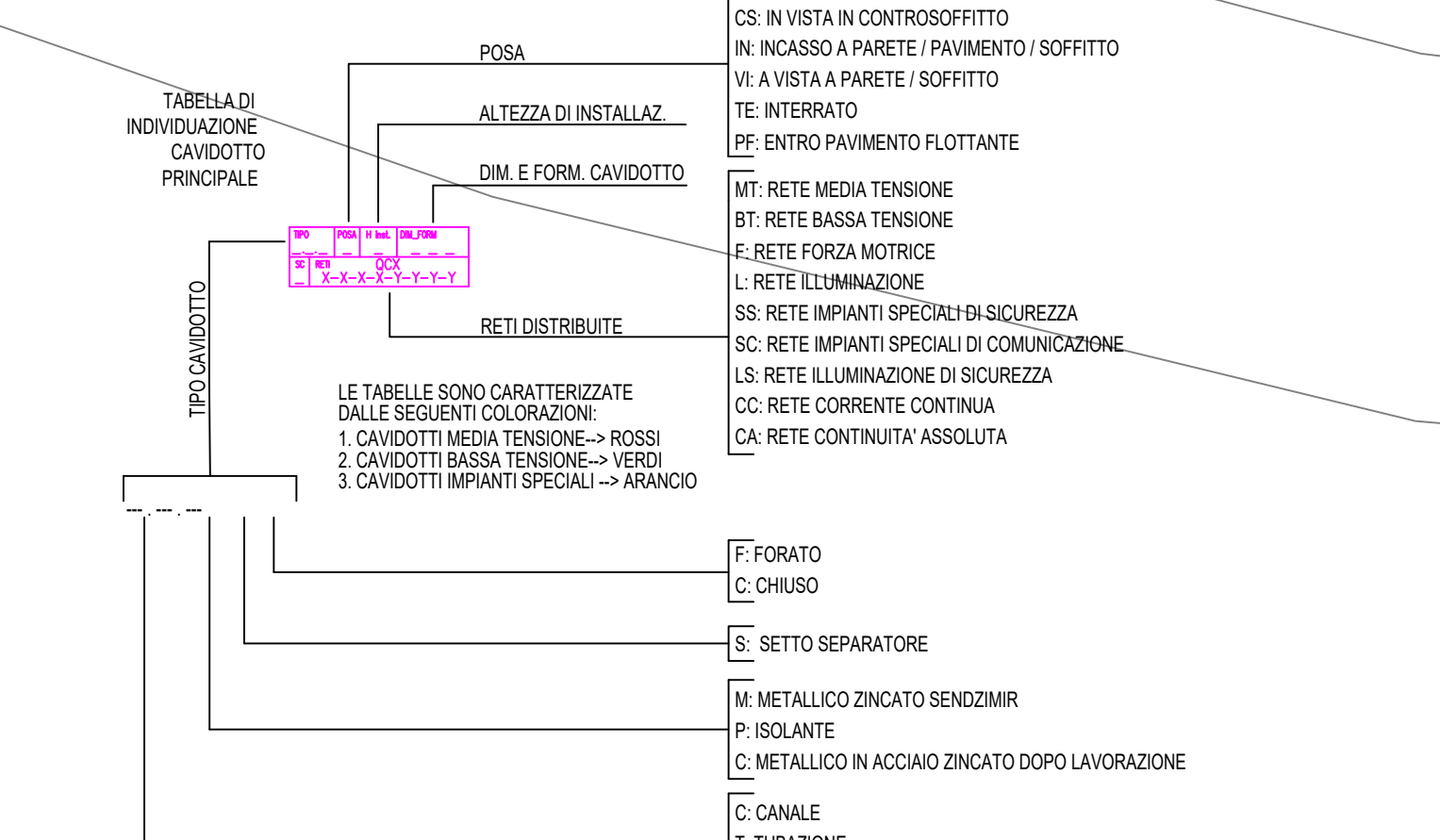
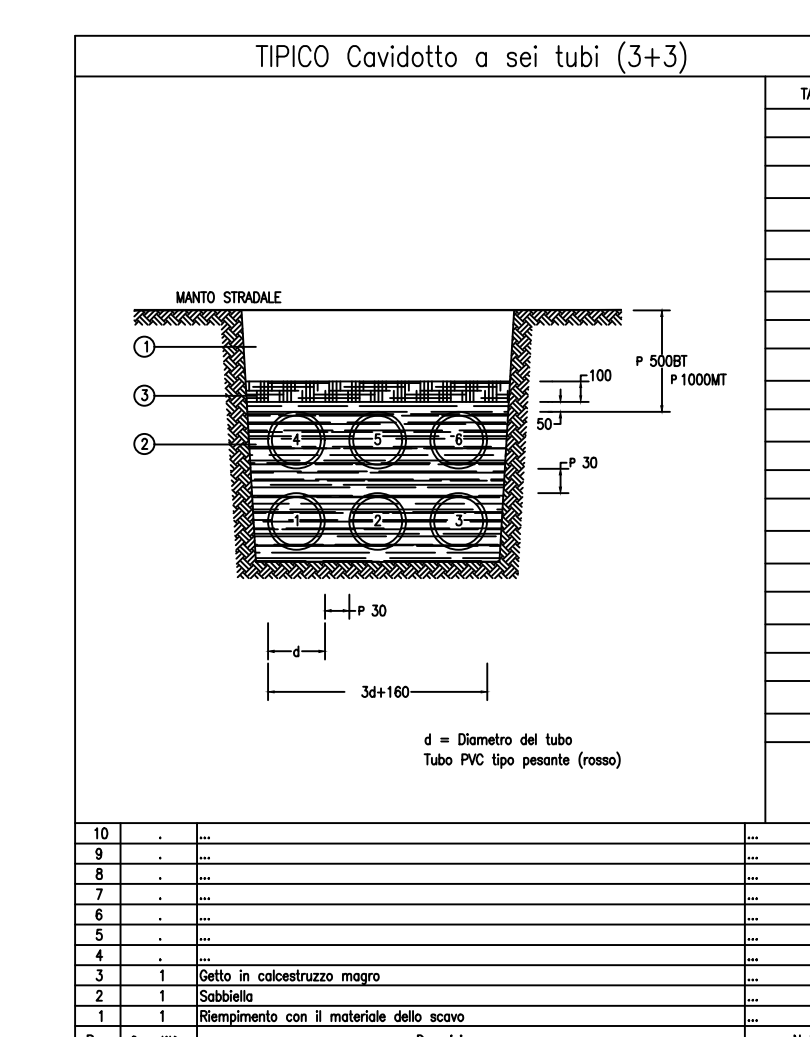
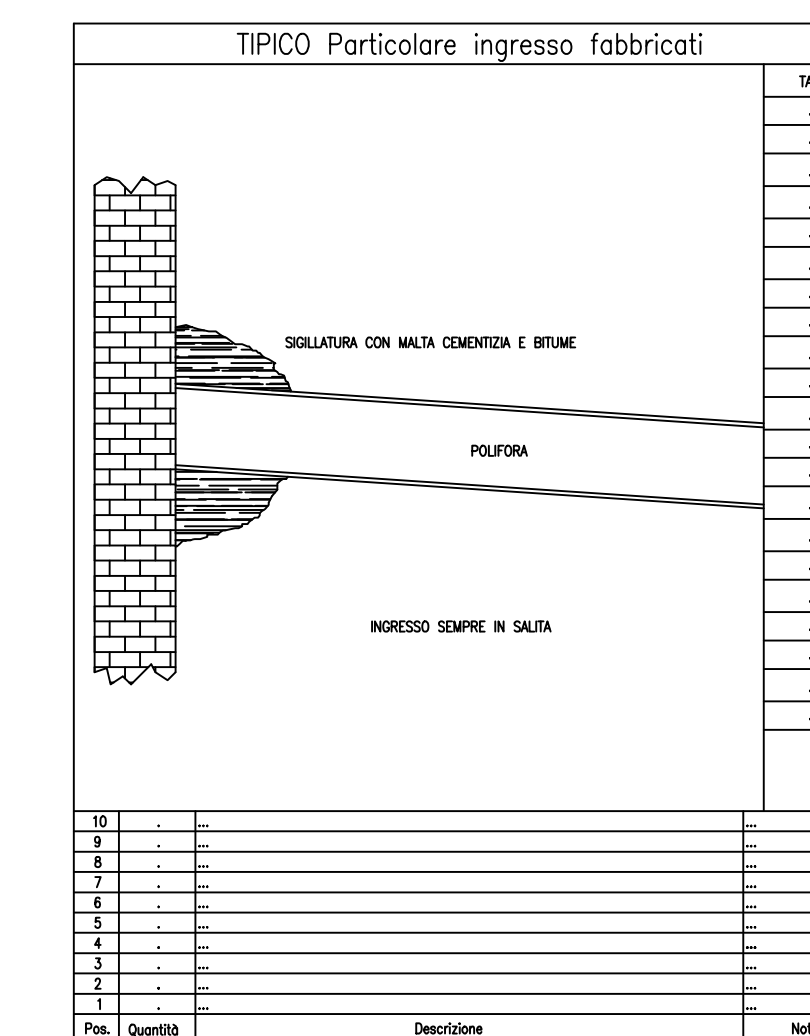
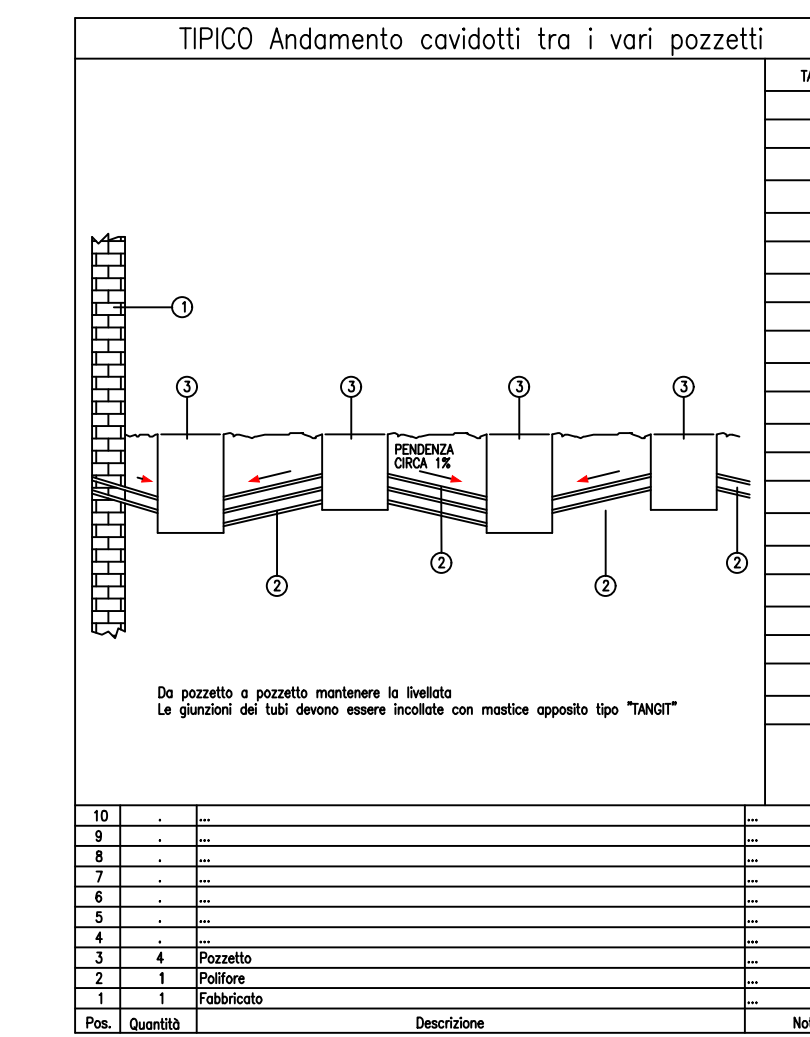
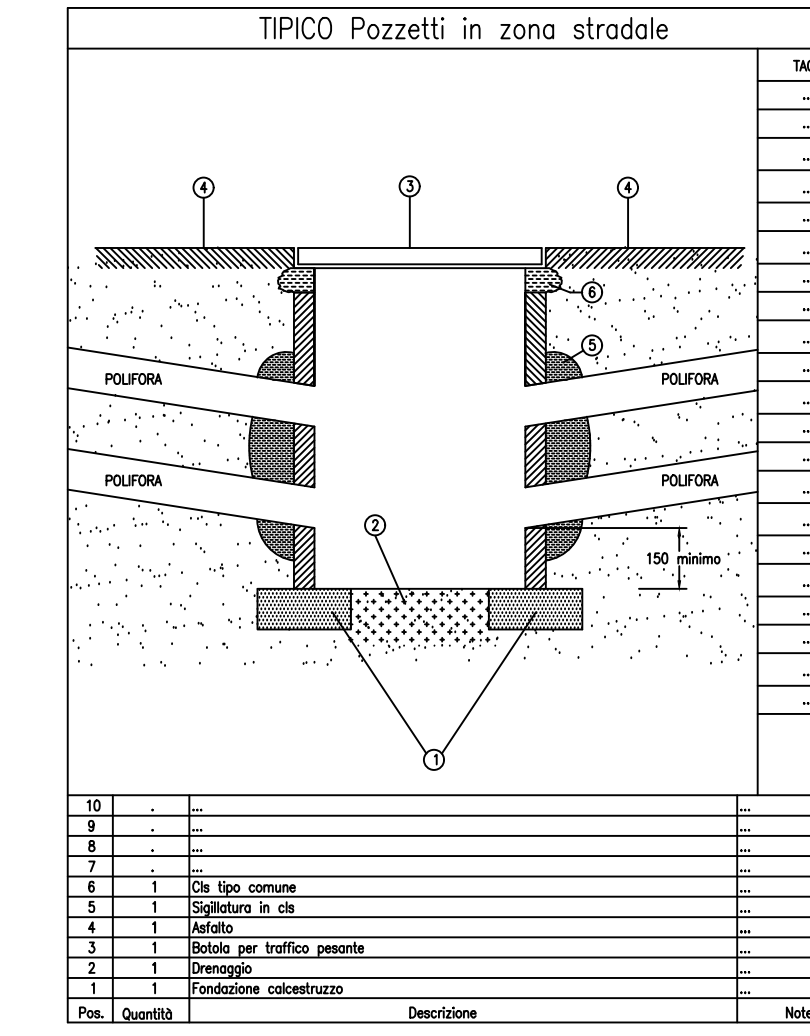
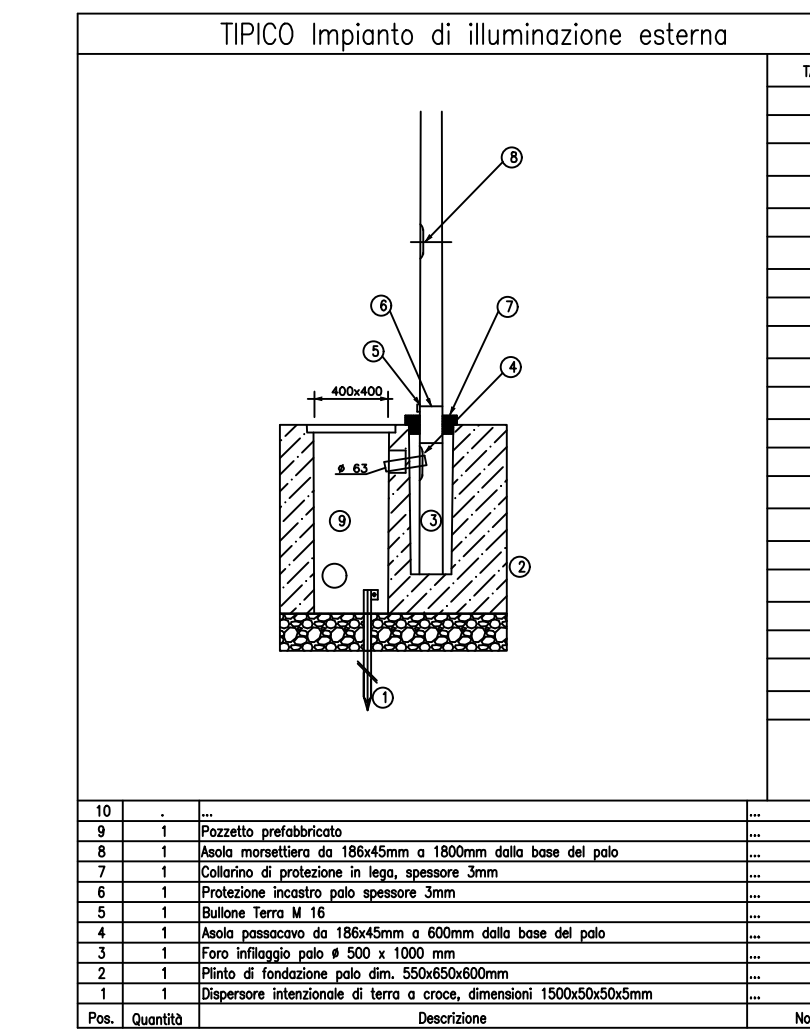


NOTA
L'impianto di terra di cabina MT/BT è direttamente collegato con l'impianto di terra in cabina di ricezione utente. Il collegamento avverrà entro pozzetto dedicato. Si prescrive il collegamento ai nodi equipotenziali di tutte le carpenterie metalliche.

NOTE GENERALI
I BASAMENTI DI OGNI QUADRO ELETTRICO SARANNO COSTRUITI IN CORSO D'OPERA. LA POSIZIONE E LE DIMENSIONI DEI BASAMENTI SARANNO DECISE IN CORSO D'OPERA, CERCANDO LA COMPLETA COMPATIBILITÀ CON IL LAYOUT MECCANICO. I BASAMENTI NON VINCOLANO L'OPERA CIVILE IN QUANTO SVINCOLATI DALLA PAVIMENTAZIONE INDUSTRIALE.
A LAVORI TERMINATI TUTTE LE USCITE DEI TUBI CORRUGATI ANDRANNO SIGILLATE CON SCHIUMA ANTI-RIDUTTORE.

LEGENDA APPARECCHIATURE PRINCIPALI

- CONDUTTORIA VERTICALE
- BARRIERA TAGLIAFUOCO PROTEZIONE MINIMA REI 100
- QUADRO ELETTRICO DI POTENZA
- UPS
- SOCCO
- GRUPPO SOCCORRITORE PER ILLUMINAZIONE DI EMERGENZA
- ARMADIO DI RETE PRINCIPALE ODT-4U1 CON SWITCH 48 PORTE ETH+4 PORTE F.O. POSTAZIONE PC TPO BASAMENTI IN ESECUZIONE PACK POSTAZIONE CLIENT
- QUADRO CON CPU Igo SIBENIS serie S7 1000 Ipo CPU 1617F-3 completo di IgoNet-FAI-SAFE
- REFASATORE AUTOMATICO
- CANALIZZAZIONE IMPIANTI ELETTRICI RETE BASSA TENSIONE (BT)
- CANALIZZAZIONE IMPIANTI ELETTRICI E SPECIALI (BT + SC+SB) CON SETTO SEPARATORE 500x100mm - 400mm (BT) - 100mm (SC+SB)
- CANALIZZAZIONE IMPIANTI SPECIALI (SC)
- CAVIDOTTO IMPIANTI ELETTRICI RETE BASSA TENSIONE (BT)
- CAVIDOTTO IMPIANTI SPECIALI (SC)
- CORDA DI RAME NUDA 50 mmq
- CAVIDOTTO IMPIANTI ELETTRICI RETE MEDIA TENSIONE (MT)
- CUNCILO INFERRATO
- CASSINETTA ELETTRICA PER GESTIONE NASTRO
- POZZETTO IN CLS PREFABBRICATO CON CHIUSO IN GHISA SFERODIALE, X-MET PER CONDUTTURE MEDIA TENSIONE, X-BT PER CONDUTTURE BASSA TENSIONE, X-SB PER CONDUTTURE IMPIANTI SPECIALI
- DISPENSORE DI TERRA IN ACCIAIO ZINCATO A CROCE 40x50mm Lx1,5 m

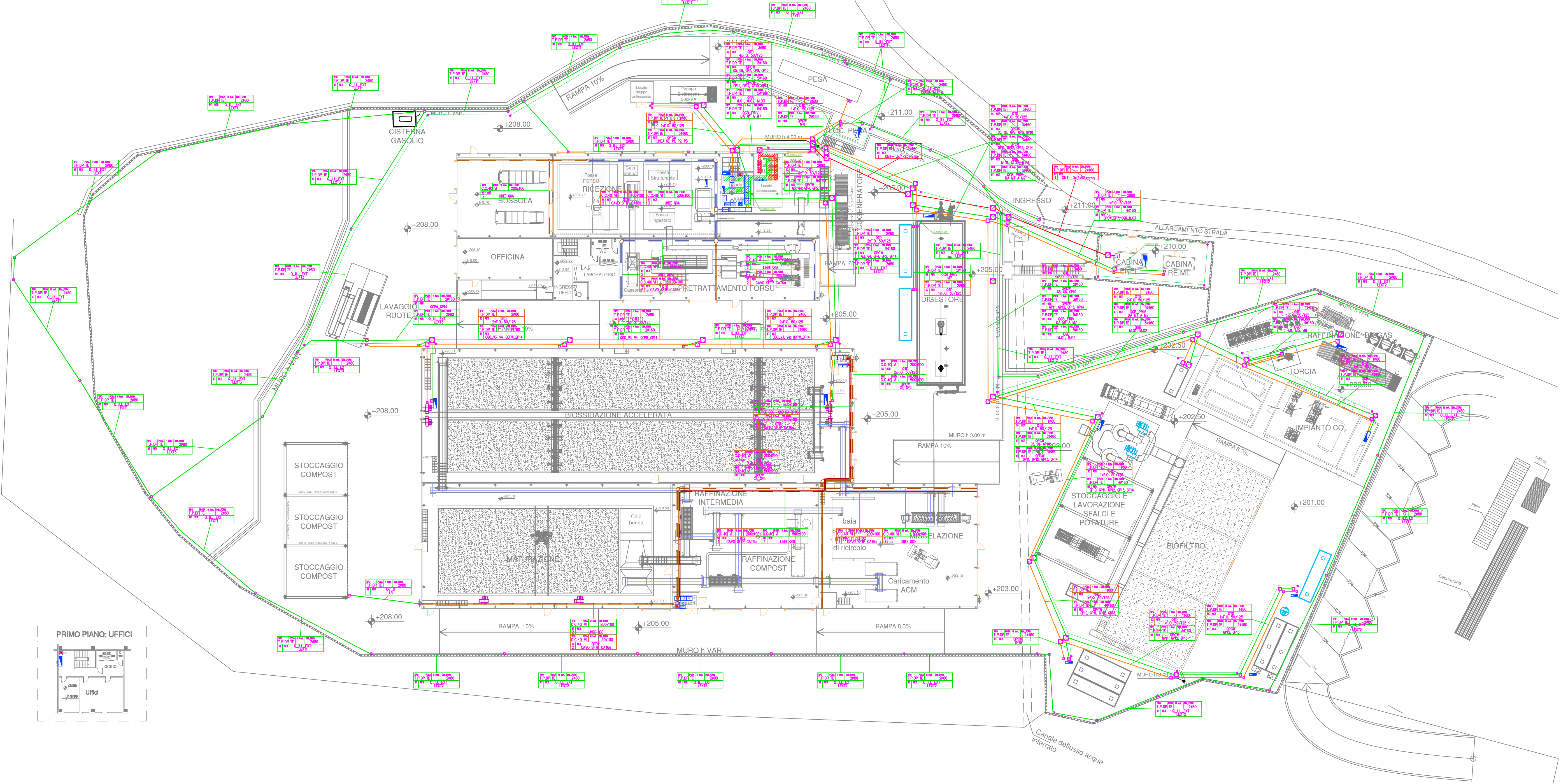


LE TABELLE SONO CARATTERIZZATE DALLE SEGUENTI COLORAZIONI:
1. CAVIDOTTI MEDIA TENSIONE - ROSSI
2. CAVIDOTTI BASSA TENSIONE - VERDI
3. CAVIDOTTI IMPIANTI SPECIALI - ARANCIO

CS IN VISTA IN CONTROSOFFITO
IN INCASSO A PARETE / SOFFITTO
IN VISTA A PARETE / SOFFITTO
PE ENTRO PAVIMENTO FLOTTANTE
PE ENTRO PAVIMENTO FLOTTANTE
MT: RETE MEDIA TENSIONE
BT: RETE BASSA TENSIONE
L: RETE FORNITRICE
L: RETE ILLUMINAZIONE
SS: RETE IMPIANTI SPECIALI DI SICUREZZA
SC: RETE IMPIANTI SPECIALI DI COMUNICAZIONE
LS: RETE ILLUMINAZIONE DI SICUREZZA
CC: RETE CORRENTE CONTINUA
CA: RETE CONTINUITÀ ASSOLUTA

F FORATO
C CHIUSO
S SETTO SEPARATORE
M METALLICO ZINCATO SENZOZNR
P ISOLANTE
C METALLICO IN ACCIAIO ZINCATO DOPO LAVORAZIONE
C CANALE
T TUBAZIONE
M MAGLIA
DOP: DOPPIA PARETE
CHAVE D'LETTERA:
CCX CARICO ELETTRICO DI PERTINENZA
X (Y-Y'-Y'')... [RELEVARE DAGLI SCHEMI UNIFILARI DEI QUADRI ELETTRICI]
X=LETTERA IDENTIFICATIVA DELLA LINEA Y=NUMERO SEQUENZIALE DELLA LINEA

Planimetria cavidotti elettrici interrati - vista di assieme



REGIONE BASILICATA

PROVINCIA DI MATERA

COMUNE DI COLOBRARO

Comittente
COMUNE DI COLOBRARO

Progetto di Impianto di Produzione di Biometano da matrici organiche da raccolta differenziata (FORSU e sfalci)

PROGETTO DEFINITIVO

REDAZIONE: UTRES AMBIENTE s.r.l.
Via Cavour, 100 - 00196 ROMA (RM)

PROGETTISTA RESPONSABILE: Ing. GIOVANNI BATTISTAZZINI
(Direttore Tecnico UTRES AMBIENTE s.r.l.)

CODICE ELABORATO: **UT621-DF-OEM-31**

TITOLO: **Planimetria cavidotti elettrici interrati - 1/5**

SCALA: **1:400**

REV.	Descrizione	Redazione	Verifica	Autore	Data
a	EMMISSIONI PER APPROVAZIONE	G.C.	G.B.	G.B.	Marzo 2022
b					
c					
d					
e					

QUESTO DOCUMENTO È PROPRIETÀ DEL COMUNE DI COLOBRARO ED È TUTELATO A TERMINI DI LEGGE. THIS DRAWING IS PROPERTY OF MUNICIPALITY OF COLOBRARO AND IS PROTECTED BY LAW.